

\*\*\*为防止LCD产生图像残留，在使用常黑面板时不要长时间显示固定图案。如果LCD需要显示固定图案，建议时间少于 2 分钟或者更短的时间内刷新显示内容一次或多次。  
 \*\*\*In order to prevent the LCD from producing image retention, do not display a fixed pattern for a long time when using a normally black panel. If the LCD needs to display a fixed pattern, it is recommended to refresh the display one or more times in less than 2 minutes or less.  
 强烈建议使用黑色图像或移动图像作为屏幕保护程序。It is strongly recommended to use a black image or moving image as a screen saver.

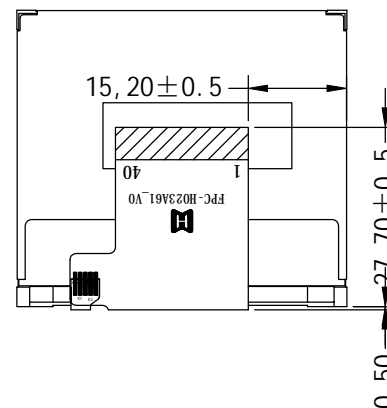
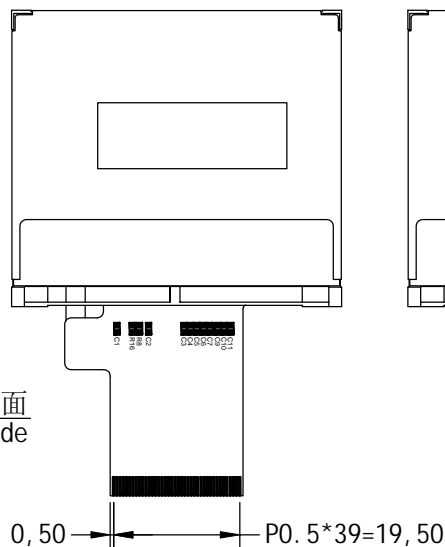
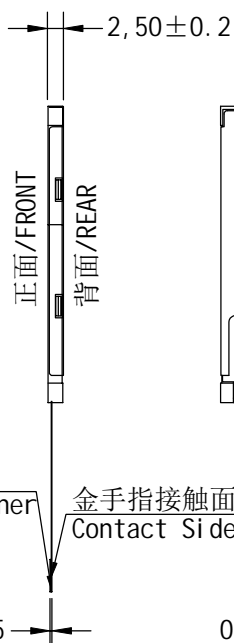
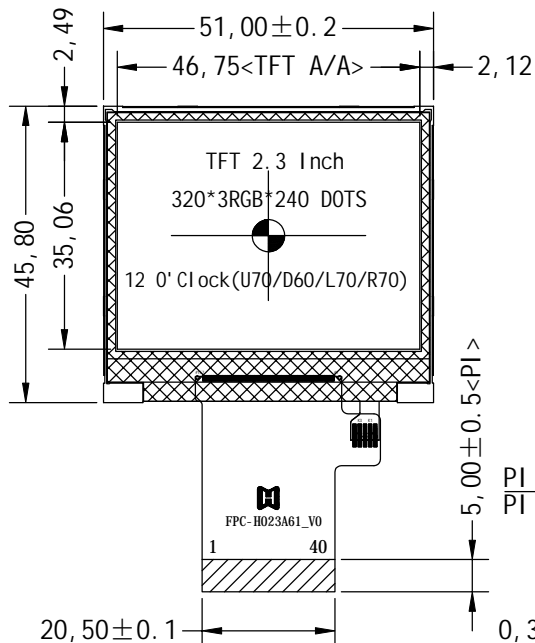
正面/Front

侧面/Side

背面/Rear

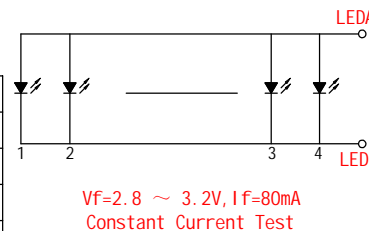
FPC弯折参考

FPC bending reference



Pi_n_SIGNAL		Pi_n_SIGNAL	
1	GND	21	DBO
2	NC	22	RESX
3	NC	23	NC
4	NC	24	NC
5	NC	25	RD
6	DB15	26	WR
7	DB14	27	RS
8	DB13	28	CS
9	DB12	29	IOVCC
10	DB11	30	VCI
11	DB10	31	GND
12	DB9	32	NC
13	DB8	33	NC
14	DB7	34	NC
15	DB6	35	NC
16	DB5	36	LEDA
17	DB4	37	LEDK
18	DB3	38	LEDK
19	DB2	39	LEDK
20	DB1	40	LEDK

液晶显示类型 LCD Display Type	薄膜晶体管/透射式/常白/262K 色 TFT/Transmissive/Normally White/262K COLOR	TFT 储存温度 TFT Storage Temp	-30° C ~ 80° C
观看方向/角度 Viewing Direction	12 0° Clock (U70/D60/L70/R70)	驱动芯片 Driver IC	ILI9342C
接口 Interface	8080 MCU 8/16-Bit (Default 16 bit)	背光 Backlight	白色/4 LEDs/4 LEDs并联
工作电压 Operating Voltage	VCI=2.8V, IOVCC=1.8V(Typ)	液晶模组亮度 LCM Brightness	250 cd/m <sup>2</sup> (Typ)/固定电流测试
TFT 工作温度 TFT Operating Temp	-20° C ~ 70° C		



产品型号 Product model		TFT-H023A61LQTI L2N40	
比例 Scale	1:1	设计制图 Design	Li u. YL
日期 Date	2022-04-06	版本 Ver	V0-0
单位 Unit	MM	公差 Tol.	±0.3